

Elektrinio variklio

CAYMAN B55/B80 GPS

Vartotojo vadovas

Variklis ir nuotolinis pultelis jau yra suporuotas gamykloje, todėl jo poruoti nereikia. Pajunkite variklį prie akumulatoriaus, įjunkite pultelį ir variklis yra paruoštas naudojimui

1 DĖKOJAME UŽ PIRKINĮ

Dėkojame, kad pasirinkote Haswing elektrinį variklį. Tikimės, kad šie draugiški aplinkai varikliai suteiks jums daug malonių pojūčių ant vandens. Šiame vartotojo vadove rasite visą reikalingą informaciją kaip sumontuoti, naudotis ir prižiūrėti variklį. Prieš pradėdant naudotis varikliu prašome įsitikinti, kad teisingai supratote šį vartotojo vadovą. Kilus klausimams, prašome susisiekti su mumis.

Kad lengviau suprasti šį vartotojo vadovą, naudojami sekantys simboliai:



Nurodymų nesilaikymas gali sukelti rimtus padarinius.

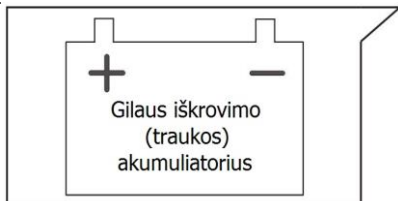
ATSARGIAI

Reikia imtis atsargumo priemonių, kad išvengtų pažeidimų.

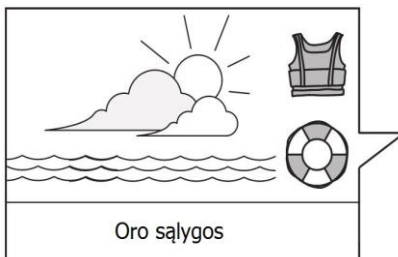


Informacija, palengvinanti variklio surinkimą.

2 PRIEŠ PRADEDANT NAUDOTIS



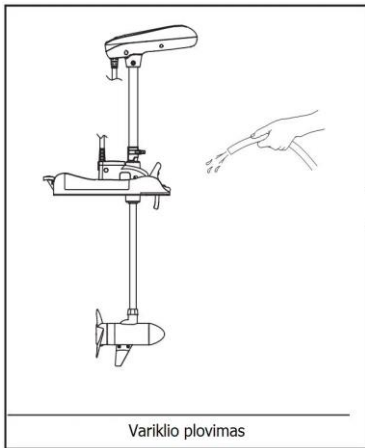
Rekomenduojame naudoti tik traukos akumulatorius. Netinkamo akumulatoriaus naudojimas gali pažeisti variklį.



Nenaudojamą variklį visada atjunkite nuo akumulatoriaus. Plaukimui rinkitės palankias oro sąlygas ir visada dėvėkite gelbėjimosi liemenę.



Sumažinkite greitį priekrantėse, sekliuose vandenyse iškelkite variklį, kad jo nepažeisti. Stebėkite aplinką, ar nėra šalia besimaudančių žmonių ir kitų kliūčių.

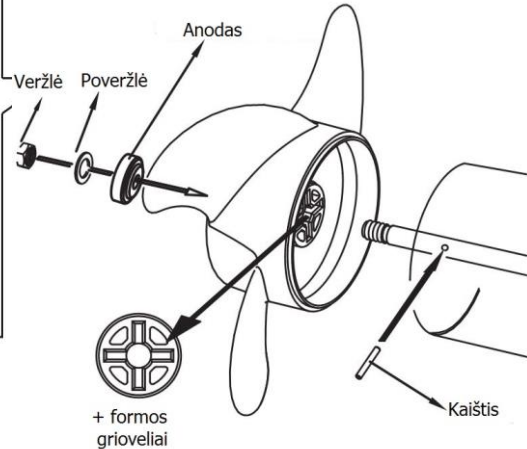


(privynioto valo, tinklų), nuplaukite variklį švariu vandeniu, ypatingai, jei plaukiojote sūriame vandenyje.



ATSARGIAI

Po naudojimo patikrinkite, ar sraigtu nėra pašalinių daiktų



Bendras variklio atsparumas vandeniui – IP63, pačio motoro – IP68 klasės.

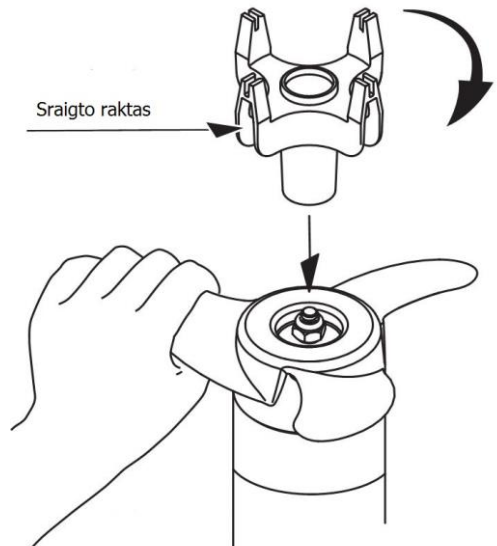
3 SRAIGTO UŽDĖJIMAS

Įstatykite kaištį horizontaliai į kiaurymę variklio ašyje. Uždėkite sraigą taip, kad vienas iš griovelių stovėtų taip pat horizontaliai. Prispauskite sraigą prie variklio, įsitikinkite, kad kaištis sutapo su grioveliu sraigte. Uždėkite anodą, poveržlę ir veržlę.

+ formos grioveliai padaryti tam, kad galėtumėt naudoti kitą, jei vienas susidėvės.

Laikydami sraigto ranka, priveržkite veržlę sraigto raktu, kuris yra komplekte.

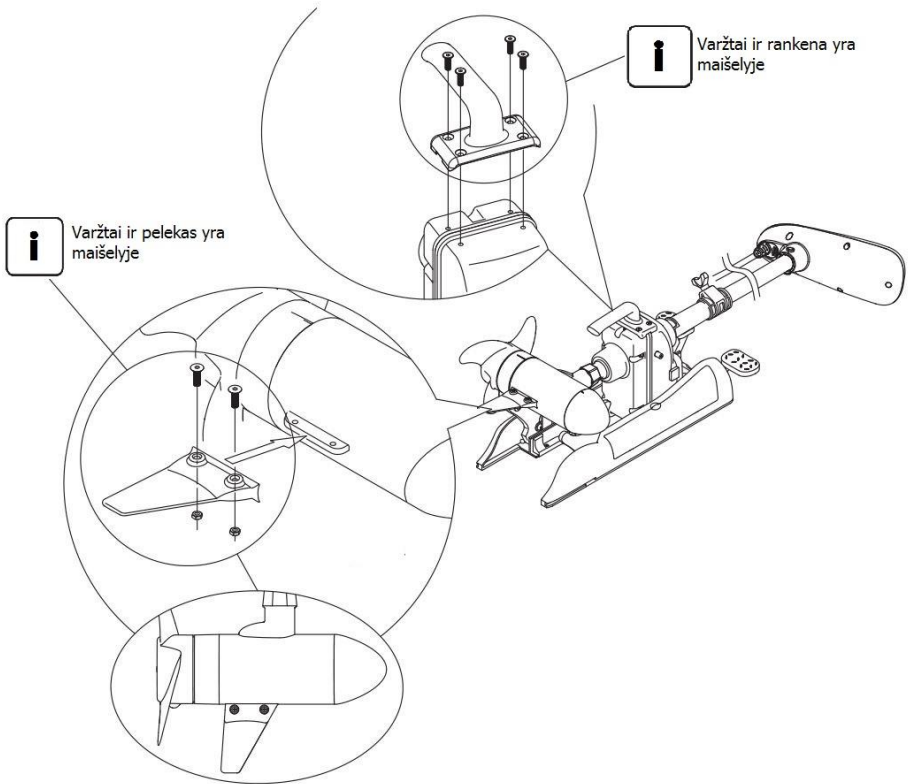
Nenaudokite didelės jėgos sraigto užveržimui.



ATSARGIAI

4 RANKENOS IR KYLIO SUMONTAVIMAS

Prieš montuojant priedus įsitikinkite, kad variklis atjungtas nuo akumulatoriaus.



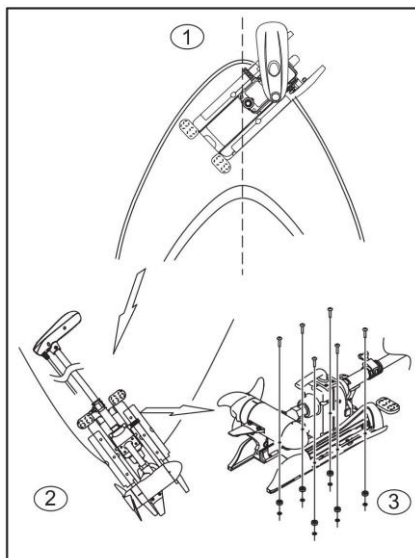
Sutapatinkite rankenos kiaurymes su kiaurymėmis ant variklio ir prisukite varžtais. Analogiškai sumontuokite peleką.

5 VARIKLIO MONTAVIMAS



Prieš montuojant variklį įsitikinkite, kad jis atjungtas nuo akumulatoriaus.

Sulygiuokite variklį su valties priekiu ir prisukite variklio montavimo varžtais.

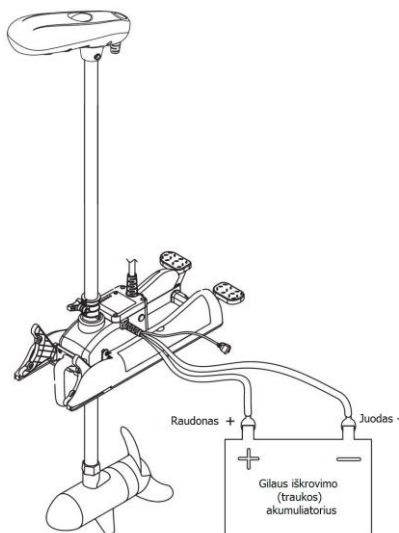


6 AKUMULIATORIAUS PRIJUNGIMAS

Naudokite tinkamo tipo – traukos akumuliatorių. Netinkamas akumuliatorius gali sugadinti variklį.

Prijunkite raudoną variklio laidą prie teigiamo akumulatoriaus poliaus (+), juodą – prie neigiamo (-).

Laikykite akumuliatorių ventiliuojamoje vietoje.

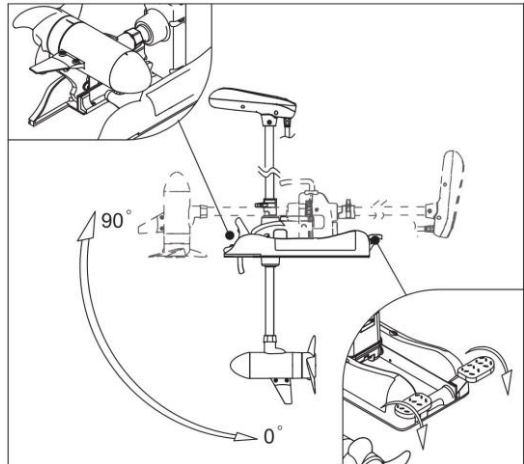


7 VARIKLIO NAUDOJIMAS

Variklio nuleidimui į vandenį paspauskite pedalą ir prilaikydami ranka nuleiskite variklį kaip parodyta paveikslėlyje. Analogiškai nuspaudę pedalą iškelkite variklį iš vandens.



Nuleisdami ir iškeldami variklį saugokite pirštus nuo visų judančių dalių.

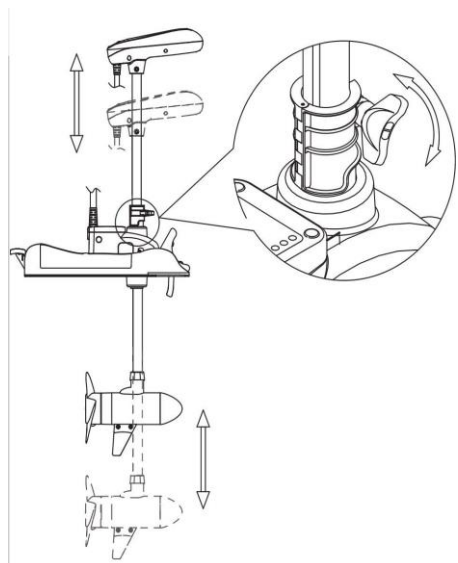


8 PANIRIMO GYLIO NUSTATYMAS

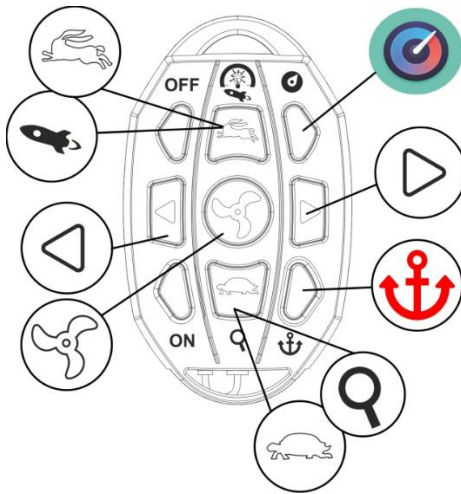
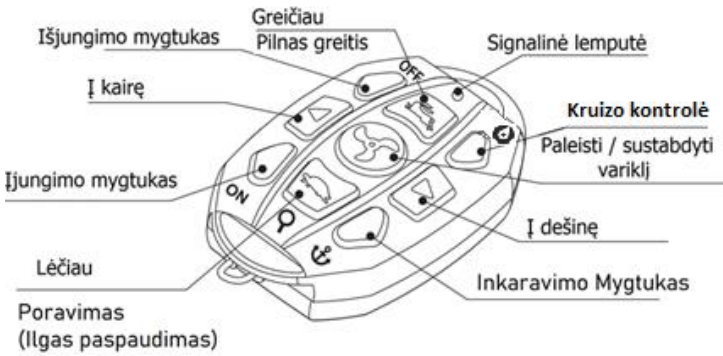
Prilaikydami variklio koją atlaisvinkite panirimo gylio fiksavimo žiedą, nustatykite reikiamą aukštį ir užveržkite žiedą.



Prieš atlaisvinant žiedą tvirtai laikykite variklį, kad jis staigiai nenukristų žemyn ir nesužalotų.



9 BELAIDIS PULTELIS



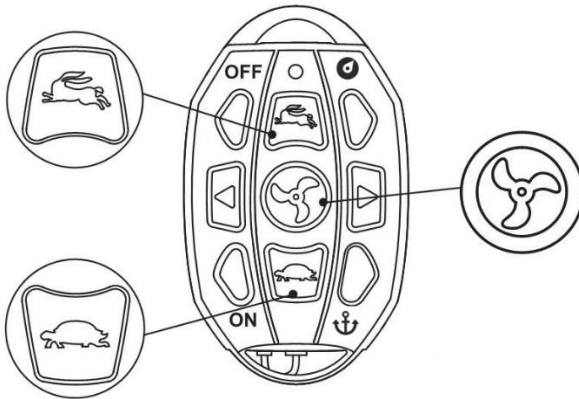
Paspaudus kruizo kontrolės mygtuką, valtis plauks tiesiai nustatyta kryptimi ir greičiu. Plaukimo kryptį galima koreguoti krypties mygtukais.



Inkaravimo režimas:

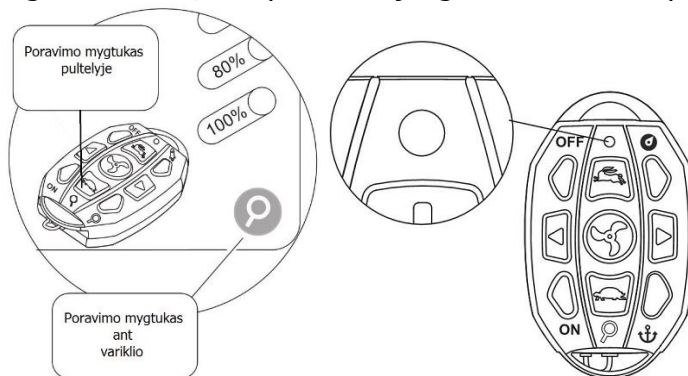
Paspauskite  mygtuką pultelyje ir valtis sustos viename taške.

Paspauskite dar kartą  ir inkaravimo režimas atsijungs.



Pultelio ir variklio sujungimas:

paspauskite ir laikykite poravimo mygtuką ant variklio. Tada paspauskite ir laikykite poravimo mygtuką ant pultelio. 3 garsiniai signalai reiškia, kad pultelis sujungtas su varikliu ir paruoštas darbui.



Paspaudus pultelio įjungimo mygtuką ON signalinė lemputė degs arba mirksės mėlynai. Paspaudus bet kurį kitą mygtuką, lemputė mirksės raudonai, kas reiškia, kad signalas yra siunčiamas į variklį. Paspaudus išjungimo mygtuką lemputė užges. Jei įjungus pultelį lemputė dega raudonai arba nedega – įkraukite pultelį USB laidu.

Greičio reguliavimas:



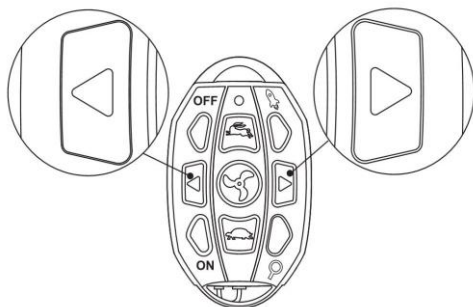
Paspauskite mygtuką, kad paleisti variklį. Mygtukais



ir



nustatykite reikiamą plaukimo greitį. Kad sustabdyti variklį, dar kartą nuspauskite mygtuką



ir



Plaukimo krypties pasirinkimas:

mygtukų pagalba galite pasukti variklį į kairę arba dešinę.

Maksimalus greitis:

Paspaudus ir ilgiau palaikius pradės veikti maksimalia galia. dar kartą, variklis sustos.



mygtuką, variklis iš karto

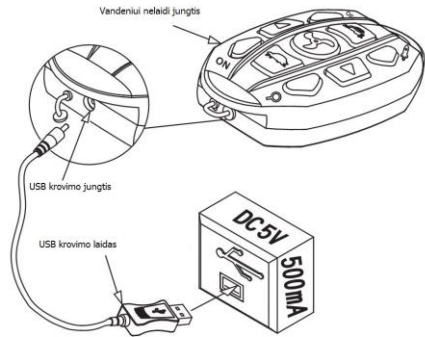
Paspaudus



mygtuką

Pultelio įkrovimas:

1. Ištraukite guminį kamštelį iš įkrovos lizdo. Prijunkite USB laidą. Raudona lemputė rodo vykstantį krovimą, kai krovimas bus baigtas, lemputė taps žalia. Jei lemputė nedega, vadinasi krovimas nevyksta. Patikrinkite energijos šaltinį.



2. Pilnai įkrautas pultelis veikia apie 48 val. Rekomenduojame turėti mobilų įkrovimo šaltinį, kai planuojate išplaukti ilgesniam laikui. **Naudokite tik esantį komplekte USB įkrovimo laidą!**

Baterijos indikatorius:

Variklis turi integruotą baterijos lygio matuoklį. 100% reiškia pilnai įkrautą bateriją. Kai indikatoriuje liks degti paskutinė lemputė (20% įkrovos likutis), prašome įkrauti akumuliatorių, kad jo nepažeistų.



Garsinių signalų reikšmės:

Signalas	Reikšmė
1 pyptelėjimas	Valdymo signalas gautas
2 pyptelėjimai	Neteisingas veiksmas
3 pyptelėjimai	Sėkmingas susijungimas
5 pyptelėjimai	Sistema pasiruošusi
Pasikartojantys pypseėjimai	Išsikrovusi baterija
Ištisinis signalas	Variklio perkrovimas

10 TRIKDŽIŲ ŠALINIMAS

1. Variklis neveikia arba veikia silpnai.
 - 1.1 Įsitinkinkite, kad variklis tinkamai pajungtas prie akumulatoriaus. Patikrinkite akumulatoriaus gnybtus ar švarūs ir ar nepažeisti rūdžių.
 - 1.2 Įsitinkinkite, kad akumulatorius pakrautas.
 - 1.3 Patikrinkite, ar po sraigto nėra privyniota valo ar tinklų likučių. Tam nuimkite sraigą. Dėmesio ! Prieš nuimdami sraigą atjunkite variklį nuo akumulatoriaus. Patikrinkite, ar sraigto kaištis yra tinkamoje būklėje.
2. Variklio vibracija.
 - 2.1 Įsitinkinkite, kad sraigtas sumontuotas tinkamai. Patikrinkite sraigto ir kaiščio būklę. Pakeiskite esant būtinybei.
Atjunkite akumuliatorių ir ranka pasukite sraigą. Jis turi sukstis laisvai su lengvu magnetų pasipriešinimu. Jei sraigtas sukasi su kliūtimis ar nesisuka, tai gali būti vidinis variklio gedimas. Kreipkitės į pardavėją.
3. Garsinių signalų indikacija.
 - 3.1 Ištiesai pasikartojantis garsinis signalas reiškia per didelę variklio apkrovą. Įsitinkinkite, kad bendras valtės svoris nėra per didelis, taip pat patikrinkite, ar variklio nestabdo apsvyniojęs valas ar tinklų likučiai. Tam nuimkite sraigą ir pašalinkite pašalinius daiktus.
 - 3.2 Kai akumulatorius pasiekia kritinę išsikrovimo ribą, variklis sustoja automatiškai, kad nepažeisti akumulatoriaus. Pasigirsta nepertraukiamas signalas. Pakeiskite akumuliatorių.

11 VARIKLIO PRIEŽIŪRA

Nuplaukite variklį ir sraigą švariu vandeniu po kiekvieno plaukiojimo, ypačiai, jei plaukiojote sūriame vandenyje. Pašalinkite vandens augmenijos likučius nuo variklio ir sraigto, sausai nuvalykite.

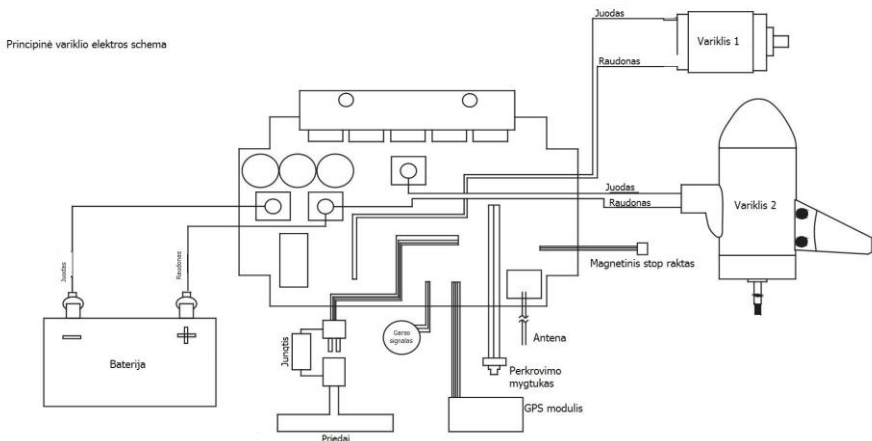
Periodiškai sutepkite besisukančias dalis tam skirtu tepalu, naudokite tinkamus įrankius mazgų suveržimui.

Po kiekvieno plaukimo sutepkite akumuliatoriaus gnybtus tam skirtu antikoroziiniu tepalu.

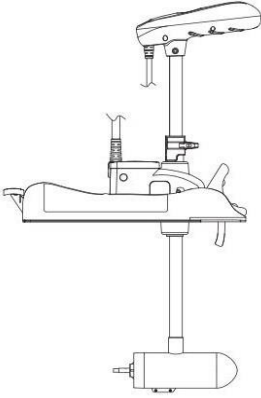




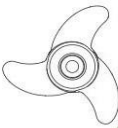

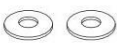



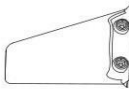
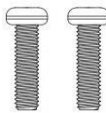

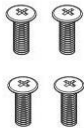

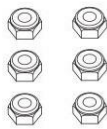

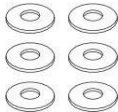

Laikykite variklį ventiliuojamoje ir sausoje patalpoje.

Kad išvengti pažeidimų, nenaudokite variklio nepažįstamuose vandens telkiniuose su povandeninėmis kliūtėmis.

Šis variklis skirtas poilsiui ant vandens, t.y. įprastam asmeniniam naudojimui. Jis neskirtas komercinei veiklai, ištisiniam ilgam veikimui.



Kas yra pakuotėje:

<p>Variklis</p> 	<p>Bevielis pultelis</p>  <p>1 vnt.</p>	<p>Dirželis</p>  <p>1 vnt.</p>	<p>USB laidas</p>  <p>1 vnt.</p>	
	<p>Vartotojo vadovas</p>  <p>1 vnt.</p>	<p>Sraigtas</p>  <p>1 vnt.</p>	<p>Anodas</p>  <p>2 vnt.</p>	
<p>Ø18XØ8.2X1 Poveržlė</p>  <p>2 vnt.</p>	<p>Veržlė M8</p>  <p>2 vnt.</p>	<p>Kaištis</p>  <p>2 vnt.</p>	<p>Raktas sraigtui</p>  <p>2 vnt.</p>	<p>Pelekas</p>  <p>1 vnt.</p>
<p>Varžtas 4x14</p>  <p>2 vnt.</p>	<p>Veržlė M4</p>  <p>2 vnt.</p>	<p>Varžtas 5x15</p>  <p>4 vnt.</p>	<p>Rankenėlė</p>  <p>1 vnt.</p>	<p>Veržlė M6</p>  <p>6 vnt.</p>
<p>Varžtas 6x60</p>  <p>6 vnt.</p>	<p>Poveržlė</p>  <p>6 vnt.</p>	<p>Tarpinė</p>  <p>6 vnt.</p>		

12 GARANTIJA

Garantinis terminas pradedamas skaičiuoti nuo variklio įsigijimo dienos, garantija taikoma defektams, atsiradusiems dėl gamintojo kaltės.

Variklio garantinis laikotarpis 2 metai.

Bet kuris variklis, pristatomas garantiniam aptarnavimui, turi būti pakankamai švarus, sausas, priešingu atveju galimi mokesčiai už variklio valymą.

Garantiniam aptarnavimui būtina pateikti variklio pirkimo dokumentus – užpildytą garantinį taloną, kuriame nurodytas variklio modelis, identifikacinis numeris, pirkimo data ir kasos kvitą, sąskaitą – faktūrą arba šių apskaitos dokumentų kopijas.

Jei variklis buvo pirktas elektroninėje parduotuvėje, pirkėjas privalo pasirašyti paskutinį puslapį „Garantinis Talonas“ ir atsiųsti to puslapio skaitmeninę kopiją adresu info@boatshop.lt su laiško pavadinimu „garantinis talonas“.

GARANTINIS TALONAS

Modelis: _____

Serijos nr.: _____

Savininkas: _____

(vardas, pavardė)

Su šiuo vartotojo vadovu ir garantijos sąlygomis susipažinau:

(parašas)

Pardavimo data: _____

Pardavėjas, antspaudas: